

Cosa comprende il sistema di posa

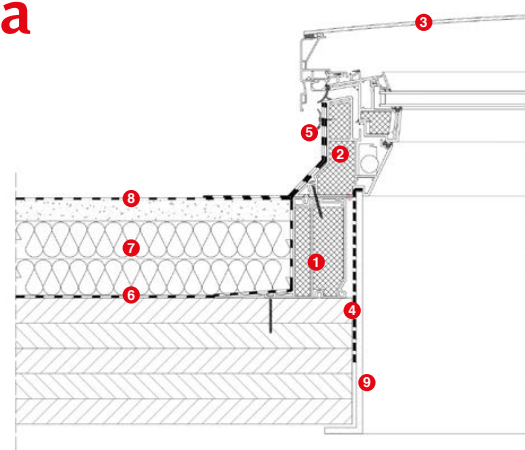
Losacco Legnotech s.r.l. utilizza un sistema di posa composto da:

- un rialzo isolato opzionale ZCE
- una finestra per tetti piani completa di rivestimento esterno
- profili blocca guaina ZZZ
- una barriera vapore BBX per la tenuta all'aria
- un imbotte di finitura interna

Il sistema di posa approvato da VELUX assicura:

- ✓ Isolamento termoacustico
- ✓ Tenuta all'acqua
- ✓ Tenuta al vento
- ✓ Tenuta all'aria (blower door test)
- ✓ Perfetta finitura interna
- ✓ Solidità strutturale

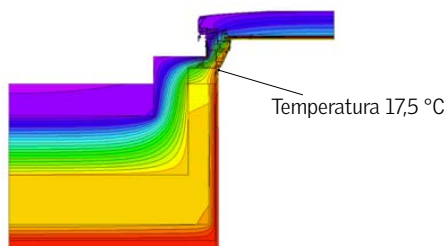
Il sistema di posa è compatibile con tutte le finestre per tetti piani VELUX manuali e INTEGRA® elettriche e comprende:



- 1 Rialzo isolato opzionale ZCE VELUX
- 2 Basamento finestra per tetti piani VELUX in pvc estruso
- 3 Rivestimento esterno del basamento con l'inserimento di vetro curvo, piano o cupolino VELUX
- 4 Barriera vapore BBX VELUX per una tenuta all'aria e al vapore, completa di fissaggio meccanico
- 5 Profili blocca guaina ZZZ VELUX
- 6 Barriera vapore
- 7 Materiale isolante
- 8 Telo impermeabile esterno privo di traspirabilità per evitare la formazione di condensa interstiziale
- 9 Imbotte di finitura interna

La prestazione termica della finestra posata

Temperatura superficiale di una finestra installata correttamente, calcolata secondo la norma UNI EN ISO 13788



Il sistema di posa consente di raggiungere elevate temperature superficiali nel punto di appoggio tra il basamento della finestra VELUX e la copertura. Tali temperature rispettano gli standard di **FinestraQualità CasaClima** assicurando:

- Comfort termico
- Durata dei materiali nel tempo
- Assenza di muffe e condensa
- Rispetto delle normative energetiche
- Rispetto degli standard per edifici in classe A+